

# ОПРОСНЫЙ ЛИСТ

Контактное лицо: \_\_\_\_\_

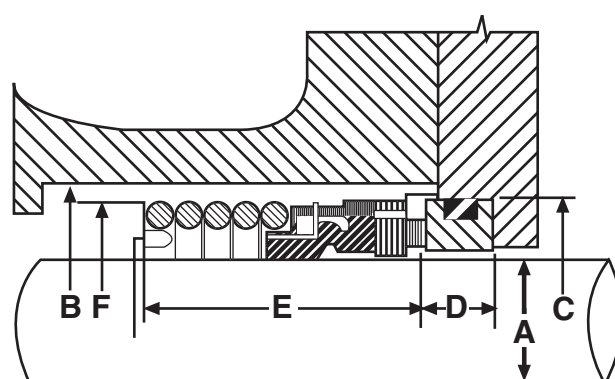
Телефон: \_\_\_\_\_

Факс: \_\_\_\_\_

E-mail: \_\_\_\_\_

## ДАННЫЕ ПО РАЗМЕРАМ

- A. Диаметр вала \_\_\_\_\_
- B. Камера под торц. уплотнение \_\_\_\_\_
- C. Диаметр отверстия неподвижного кольца \_\_\_\_\_
- D. Ширина неподвижного кольца \_\_\_\_\_
- E. Ширина вращающегося кольца \_\_\_\_\_
- F. Наружный диаметр торцевого уплотнения \_\_\_\_\_



## ДАННЫЕ ОБОРУДОВАНИЯ

- 1. Марка насоса \_\_\_\_\_
- 2. Изготовитель \_\_\_\_\_
- 3. Напор насоса, кг/см<sup>2</sup> \_\_\_\_\_

## ДАННЫЕ УПЛОТНЕНИЯ

- 1. Марка торц. уплотнения \_\_\_\_\_
- 2. Фирма изготовитель \_\_\_\_\_
- 3. Материалы уплотнения \_\_\_\_\_

## РАБОЧИЕ РЕЖИМЫ

- \*1. Состав перекачиваемой среды \_\_\_\_\_
- 2. Наличие взвешенных частиц \_\_\_\_\_
- 3. Концентрация \_\_\_\_\_
- \*4. Температура °С. \_\_\_\_\_

\* Требуемые поля

ООО "БТС-ИНЖИНИРИНГ"  
115035, г.Москва, ул.Садовническая, д.72  
тел.: 79166763390, 74996771865  
e-mail: btsoffice2016@gmail.com